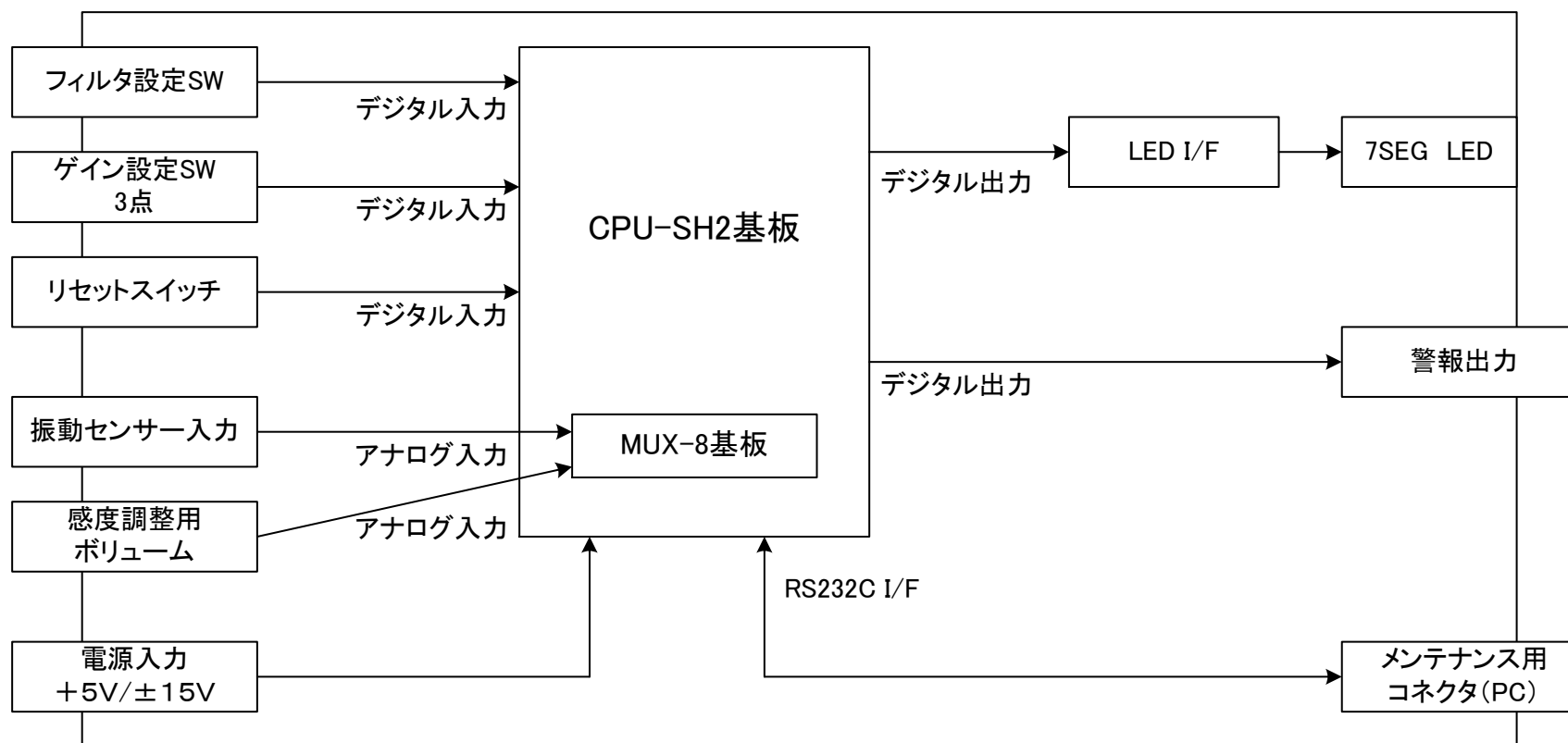
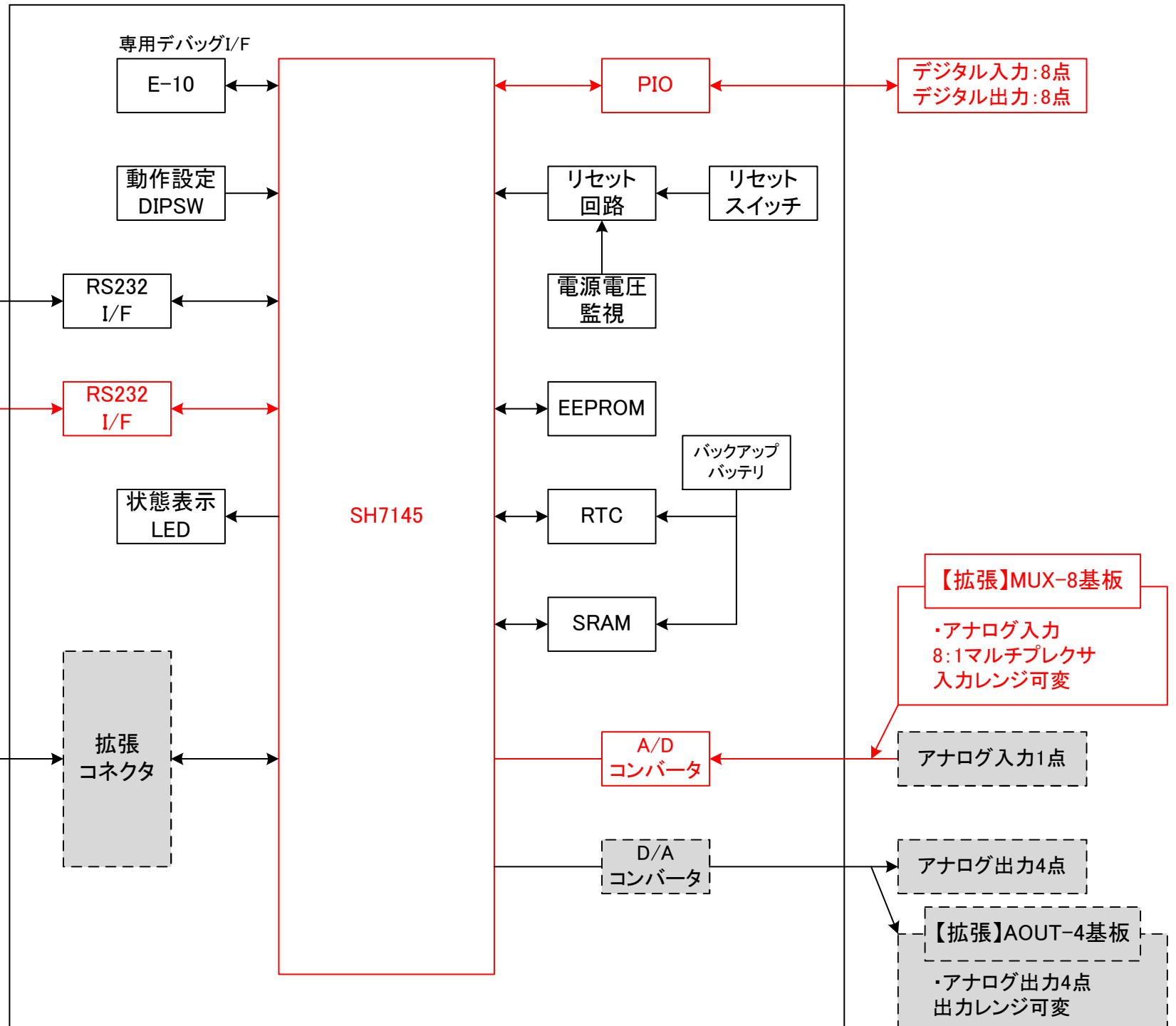


□振動計測装置



- ・振動センサーからの入力信号がある一定の値を超えた場合、1回の「検出」とし、検出回数を7SEG LEDに表示します。
- ・振動センサーからの入力信号に対する一定の値は、感度調整用ボリュームにより決定できます。
- ・振動センサーからの入力信号に対するノイズフィルターのON/OFFをスイッチで設定できます。
- ・振動センサーからの入力信号が微小信号であっても、ゲイン設定スイッチにより増幅率を設定し、逃さず検出することができます。
- ・検出回数により警報出力ができます。またリセットスイッチにより検出回数をリセットでき、もちろん7SEG LED表示も”0”回となります。
- ・メンテナンス用にRS232 I/Fを用意しているため、PCとの通信により各種設定や動作ログの確認ができます。



書込/デバッグ

外部RS232通信

【拡張】EXT-I/F基板
 ・RS485 I/F
 ・USB I/F
 ・LAN I/F

【拡張】PIO16
 ・デジタル入力: 16点
 ・デジタル出力: 16点

拡張コネクタ

専用デバッグI/F
E-10

動作設定
DIPSW

RS232 I/F

RS232 I/F

状態表示
LED

SH7145

PIO

デジタル入力: 8点
デジタル出力: 8点

リセット回路

リセットスイッチ

電源電圧監視

EEPROM

バックアップ
バッテリー

RTC

SRAM

【拡張】MUX-8基板

・アナログ入力
8:1マルチプレクサ
入力レンジ可変

アナログ入力1点

A/D
コンバータ

アナログ出力4点

D/A
コンバータ

【拡張】AOUT-4基板

・アナログ出力4点
出力レンジ可変